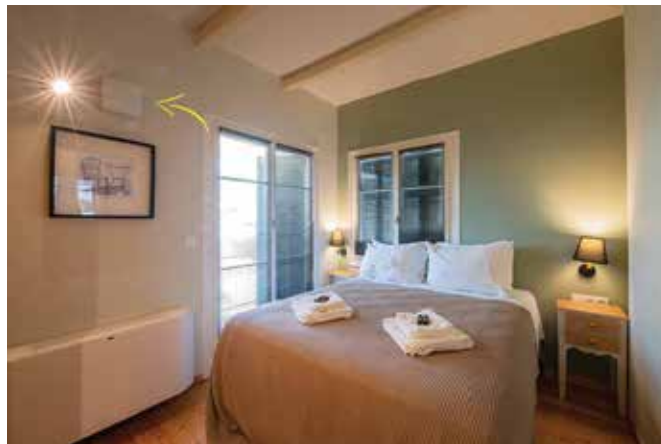
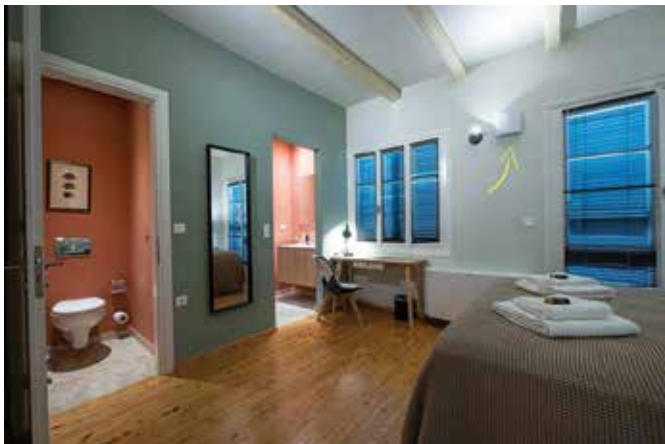




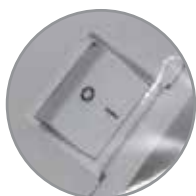
Αυτόνομος Αερισμός με Ανάκτηση Θερμότητας

ASSOLO



Με την εγκατάσταση του συστήματος Assolo πετυχαίνουμε

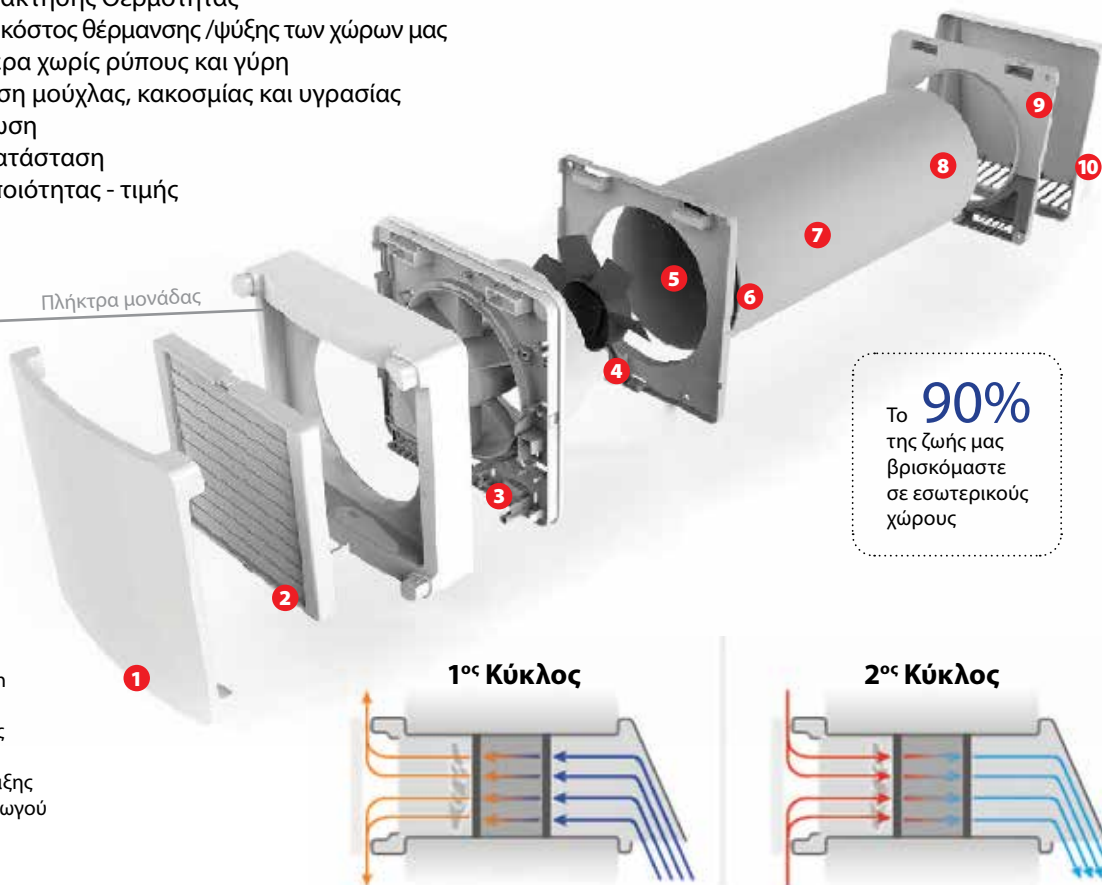
- Έως 93% βαθμό Ανάκτησης Θερμότητας
- Έως 50% μείωση το κόστος θέρμανσης /ψύξης των χώρων μας
- Φρέσκο καθαρό αέρα χωρίς ρύπους και γύρη
- Άμεση απομάκρυνση μούχλας, κακοσμίας και υγρασίας
- Αυξημένη ηχομόνωση
- Εύκολη φθηνή εγκατάσταση
- Πολύ καλή σχέση ποιότητας - τιμής



Πλήκτρα μονάδας

ΤΜΗΜΑΤΑ ΜΟΝΑΔΑΣ

1. Κάλυμμα
2. Κλείστρο
3. Κυρίως μονάδα
4. Πτερωτή κινητήρα
5. Φίλτρα
6. Εσοχή αγωγού 500mm
7. Χωνευτός αγωγός
8. Κεραμικός εναλλάκτης θερμότητας
9. Εξωτερική βάση στήριξης
10. Καπάκι χωνευτού αγωγού



Το **90%** της ζωής μας βρισκόμαστε σε εσωτερικούς χώρους

Η αρχή λειτουργίας της Ανάκτησης Θερμότητας

Κύκλος λειτουργίας Συστήματος Αερισμού (70sec + 70sec)

1^{ος} ΚΥΚΛΟΣ

Η μονάδα αερισμού αποβάλει τον αέρα από τα δωμάτια για 70sec, αφού πρώτα απορροφήσει την θερμότητα του στον κεραμικό εναλλάκτη, ο οποίος αποθηκεύει την πολύτιμη θερμότητα του χώρου.

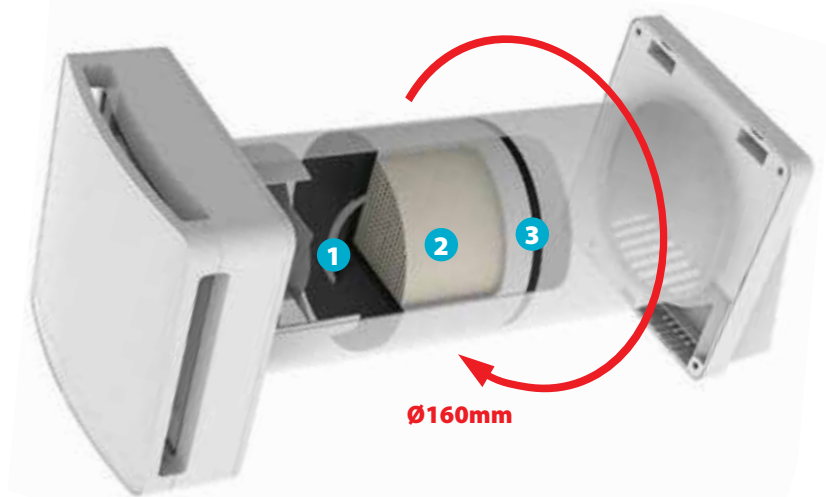
2^{ος} ΚΥΚΛΟΣ

Μόλις ολοκληρωθούν τα 70 sec, τότε ο ανεμιστήρας αλλάζει φορά μεταφέροντας φρέσκο, εξωτερικό αέρα μέσα στο δωμάτιο, ο οποίος διέρχεται μέσα από τον κεραμικό εναλλάκτη, όπου και απορροφά - ανακτά την αποθηκευμένη, από τον 1ο κύκλο, θερμότητα.

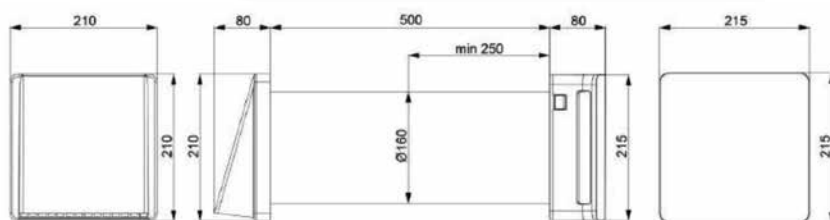
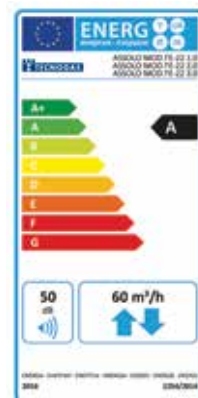
Όταν η αποθηκευμένη θερμότητα εξαντληθεί (ανακτηθεί πλήρως, μετά από 70 sec) ο ανεμιστήρας αλλάζει ξανά φορά και ξεκινά ένας καινούργιος 1ος κύκλος κ.ο.κ.

Αυτόνομος Αερισμός με Ανάκτηση Θερμότητας

ASSOLO



1. Εσωτερικό φίλτρο
2. Κεραμικός εναλλάκτης θερμότητας
3. Εξωτερικό φίλτρο



Το Σύστημα εξαερισμού ή μηχανικού αερισμού ASSOLO είναι επιδοτούμενη παρέμβαση στο πρόγραμμα "Εξοικονομώ Αυτονομώ", διαθέτει CE και είναι σύμφωνο με την οδηγία Ecodesign, (κανονισμοί (ΕΕ) αριθμ. 1253/2014 & (ΕΕ) αριθμ. 1254/2014)

ΤΕΧΝΙΚΑ ΧΑΡΑΚΤΗΡΙΣΤΙΚΑ

Το Σύστημα Αερισμού με ανάκτηση θερμότητας είναι ένα καινοτόμο - αυτόνομο σύστημα αερισμού των χώρων, το οποίο φιλτράρει τον εισερχόμενο αέρα και τον προθερμαίνει το χειμώνα ή τον προψύχει το καλοκαίρι, έτσι ώστε να ελαχιστοποιηθούν οι απώλειες θερμότητας.

- Υψηλός βαθμός Ανάκτησης Θερμότητας [93%]
- Χαμηλή Κατανάλωση [5W]
- Απόλυτα Αθόρυβη Λειτουργία (13dB – 23dB)
- Εύκολη Εγκατάσταση Plug n play
- Εύκολη Συντήρηση & Καθαρισμός

ΚΩΔΙΚΟΣ	ΤΥΠΟΣ	ΤΙΜΗ
2756-0509113	Εξαερισμός με ανάκτηση θερμότητας και χειριστήριο ASSOLO TE91-1.0	€479,00



ΛΕΙΤΟΥΡΓΙΑ ΠΛΗΚΤΩΝ ΤΗΛΕΧΕΙΡΙΣΤΗΡΙΟΥ

ON/OFF: Έναρξη/Κλείσιμο
V+: Αύξηση ταχύτητας
V-: Μείωση ταχύτητας

ΠΡΟΣΟΧΗ: Το πλήκτρο ON/OFF του τηλεχειριστηρίου ελέγχει μόνο τον κινητήρα της μονάδας. Για να κλείσετε το κλείστρο χρησιμοποιήστε τα πλήκτρα που βρίσκονται πάνω στη μονάδα



ΣΗΜΕΙΩΣΗ:

Η μονάδα δεν έχει ένδειξη απαίτησης συντήρησης, έτσι συνιστούμε να προχωρείτε στον καθαρισμό των φίλτρων και του κεραμικού εναλλάκτη θερμότητας κάθε 3 μήνες. Επίσης συνιστούμε την αντικατάσταση των φίλτρων κάθε 2 χρόνια για να συμβιβάζεται η ποιότητα του φιλτραρίσματος του αέρα και η γενική απόδοση της μονάδας.