



Καυστήρες Αερίου



Οι καυστήρες της σειράς Gulliver BS είναι χαμηλών εκπομπών σε οξειδία του αζώτου (Low Nox) και πιστοποιημένοι με τα αυστηρότερα όρια εκπομπών των Ελβετικών προδιαγραφών BUWAL-LRV 92. Οι καυστήρες της σειράς Gulliver BS & RS είναι κατάλληλη για οποιαδήποτε ανάγκη θέρμανσης και έχουν αυτόματο ηλεκτρικό τάμπερ αέρα.

**EN 676
GAS 90/396/EEC**

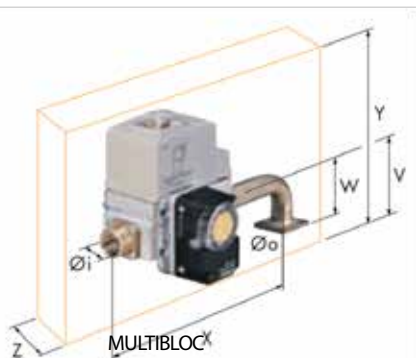
ΜΟΝΟΒΑΘΜΙΑ ΛΕΙΤΟΥΡΓΙΑ

ΚΩΔΙΚΟΣ	ΤΥΠΟΣ	ΙΣΧΥΣ (kW)	ΠΑΡΟΧΗ ΑΕΡΙΟΥ (Nm ³ /h)	MULTIBLOCK	ΔΙΑΜΕΤΡΟΣ	ΜΗΚΟΣ ΜΠΟΥΚΑΣ (mm)	ΤΙΜΗ
0613-BS1	BS 1	16-52	1,6 - 5,2	MBDLE 405 G	½	70 - 116	€890,40
0613-0546	Gas Train MBDLE 405	-	-	-	-	-	€942,60
0613-1003	KIT LPG BS1-D	-	-	-	-	-	€64,60
0613-BS2	BS 2	35-91	3,5 - 9,1	MBDLE 405 G	¾	100 - 114	€1.095,70
0613-0547	Gas Train MBDLE 405	-	-	-	-	-	€942,60
0613-1004	KIT LPG BS2-D	-	-	-	-	-	€64,60
0613-BS3	BS 3	65-150	6,5 - 15	MBDLE 407 G	¾	110 - 128	€1.147,40
0613-0548	MBDLE407	-	-	-	-	-	€1.097,10
0613-1005	KIT LPG BS3-3D	-	-	-	-	-	€92,30
0613-BS3	BS 3	65-189	6,5 - 18,9	MBDLE 410 G	1¼	110 - 128	€1.103,90
0613-0549	MBDLE410G	-	-	-	-	-	€1.358,70
0613-1005	KIT LPG BS3-3D	-	-	-	-	-	€92,30
0613-BS4	BS 4	110-250	11 - 25	MBDLE 412 G	1¼	145 - 168	€1.233,90
0613-0550	MBDLE412G	-	-	-	-	-	€1.418,00
0613-1011	KIT LPG BS4-RS5	-	-	-	-	-	€90,60
0613-RS5	RS 5	160-300	16 - 30	MBDLE 412 G	1¼	203 - 225	€1.586,90
0613-0550	MBDLE412G	-	-	-	-	-	€1.435,80
0613-1011	KIT LPG BS4-RS5	-	-	-	-	-	€90,60
0613-RS5	RS 5	160-330	16 - 33	MBDLE 415 G	1½	203 - 225	€1.605,60
0613-0558	MBDLE415G	-	-	-	-	-	€1.756,40
0613-1011	KIT LPG BS4-RS5	-	-	-	-	-	€90,60

ΔΙΒΑΘΜΙΑ ΛΕΙΤΟΥΡΓΙΑ

0613-RS5D	RS 5 D*	160-345	16/21 - 34,5	MBDLE 415/2 G	1½	203 - 225	€1.675,50
0613-0582	MBDLE415G	-	-	-	-	-	€2.305,80
0613-1011	KIT LPG BS4-RS5	-	-	-	-	-	€90,60

0613-0123 ΚΙΤ στεγανότητας βαλβίδων (όπως ορίζει ο κανονισμός για ισχύ άνω 200 kW). €962,10



ΚΙΤ ΣΤΕΓΑΝΟΤΗΤΑΣ ΒΑΛΒΙΔΩΝ



ΚΕΦΑΛΗ LPG

Καυστήρες Αερίου



EN 676
E.M.C. 89/336/EEC

ΔΙΒΑΘΜΙΟΙ ΜΕ ΤΑΣΗ 1 x 230V

ΚΩΔΙΚΟΣ	ΤΥΠΟΣ	ΙΣΧΥΣ (kW)	ΠΑΡΟΧΗ ΝΕΡΟΥ (Nm ³ /h)	MULTIBLOC	ΔΙΑΜΕΤΡΟΣ	ΜΗΚΟΣ ΜΠΟΥΚΑΣ	ΤΙΜΗ
0613-RS34C	RS 34 t.c.	70 - 390	7 - 39	MBD 415	1 1/2"	216	€2.430,50
0613-0180	MBD 415						€1.825,00
0613-RS34L	RS 34 t.l.	70 - 390	7 - 39	MBD 415	1 1/2"	351	€2.470,30
0613-0180	MBD 415						€1.825,00
0613-RS44C	RS 44 t.c.	100 - 550	10 - 55	MBD 420	2"	216	€2.549,90
0613-0181	MBD 420						€2.234,40
0613-RS44L	RS 44 t.l.	100 - 550	10 - 55	MBD 420	2"	351	€2.670,60
0613-0181	MBD 420						€2.208,20
0613-0123	* Κιτ Στεγανότητας						€938,40

ΔΙΒΑΘΜΙΟΙ ΜΕ ΤΑΣΗ 3 x 230V

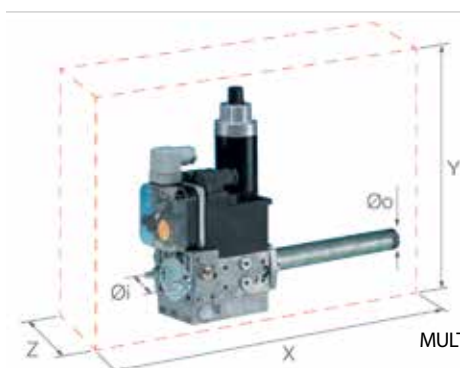
ΚΩΔΙΚΟΣ	ΤΥΠΟΣ	ΙΣΧΥΣ (kW)	ΠΑΡΟΧΗ ΝΕΡΟΥ (Nm ³ /h)	MULTIBLOC	ΔΙΑΜΕΤΡΟΣ	ΜΗΚΟΣ ΜΠΟΥΚΑΣ	ΤΙΜΗ
0613-RS50C	RS 50 t.c.	116/290 - 581	12/29 - 58	MBD 415	1 1/2"	216	€3.044,20
0613-0180	MBD 415						€1.803,50
0613-RS50L	RS 50 t.l.	116/290 - 581	12/29 - 58	MBD 415	1 1/2"	351	€3.111,00
0613-0180	MBD 415						€1.825,00
0613-RS70L	RS 70 t.l.	192/465 - 715	19/46 - 71	MBD 420	2"	385	€4.700,40
0613-0181	MBD 420						€2.234,40
0613-RS70L	RS 70 t.l.	192/465 - 814	19/46 - 81	MBC 1200	DN 50	385	€4.581,60
0613-0221	MBC 1200						€3.899,70
0613-RS100L	RS 100 t.l.	232/698 - 1163	23/70 - 116	MBD 415 (1)	1 1/2"	385	€5.456,70
0613-0180	MBD 415						€1.825,00
0613-RS130L	RS 130 t.l.	372/930 - 1512	37/93 - 151	MBD 415 (1)	1 1/2"	415	€6.170,50
0613-0180	MBD 415						€1.825,00
0613-RS190C	RS 190 t.c.	470/1279 - 2290	47/128 - 229	MBD 420 (1)	2"	370	€8.101,60
0613-0221	MBD 420						€3.852,90
0613-0123	* Κιτ Στεγανότητας						€962,10

t.c. = κοντή φλογοκεφαλή / t.l. μακριά φλογοκεφαλή

(1) Multibloc για πίεση εισόδου 100 mbar.

* Κιτ Στεγανότητας (0613-0123) €962,10

* Σε περίπτωση όπου ο καυστήρας θα λειτουργήσει με υγραέριο LPG θα πρέπει να γίνει αντικατάσταση στην κεφαλή με το ανάλογο κόστος.



MULTIBLOC MBD



ΚΕΦΑΛΗ ΚΑΥΣΤΗΡΑ